

# BAINS-MARIE MOBILES CUVES SÉPARÉES - SANS ÉTUVE



Bain-marie mobile 2 cuves GN1/1  
Sans étuve - commande petit côté  
Code 872012



Bain-marie mobile 3 cuves GN1/1  
Sans étuve - commande grand côté  
Code 872313



Bain-marie mobile 4 cuves GN1/1  
Sans étuve - commande grand côté  
Code 872314

## CARACTERISTIQUES GENERALES

- Conception en acier inox.
- Isolation par 30 mm de laine minérale.
- Cuves GN1/1 profondeur 220mm (pour bacs de profondeur maxi 200mm).
- Le tableau de commande, placé sur le côté, est protégé des chocs par la poignée de manutention et comporte un thermostat réglable de 0°C à 100°C.
- Les parties électriques sont facilement démontables et accessibles pour l'entretien.
- Thermostat de sécurité pour chaque cuve.
- Chauffage par eau avec vanne de vidange par cuve.
- Possibilité d'utilisation séparée des cuves grâce à des régulations séparées.
- 4 roues en matériau composite dont 2 avec freins.
- Branchement par câble spiralé étirable sur 2 mètres.

- Grande maniabilité (qualité des roues, poignée de manutention).
- Butées de protection contre les chocs lors de manutentions.

### Modèles disponibles :

#### Versions commandes petit côté :

- Bain-marie mobile 2 cuves GN1/1 - Code 872012
- Bain-marie mobile 3 cuves GN1/1 - Code 872013
- Bain-marie mobile 4 cuves GN1/1 - Code 872114

#### Versions commandes grand côté :

- Bain-marie mobile 2 cuves GN1/1 - Code 872312
- Bain-marie mobile 3 cuves GN1/1 - Code 872313
- Bain-marie mobile 4 cuves GN1/1 - Code 872314

## CARACTERISTIQUES TECHNIQUES

	2 cuves GN1/1		3 cuves GN1/1		4 cuves GN1/1	
	872012	872312	872013	872313	872114	872314
LxPxH ht mm	900x690x900	835x755x900	1280x690x900	1215x755x900	1663x691x900	1608x747x900
Poids à vide	45 kg	40 kg	60 kg	55 kg	75kg	77 kg
Charge maxi totale	60 kg	60 kg	90 kg	90 kg	120 kg	120 kg
Tension	230 V monophasé 50/60 Hz		230 V monophasé 50/60 Hz		230 V monophasé 50/60 Hz	
Puissance	1240 W	1240 W	1860 W	1860 W	2480 W	2480 W
Ampérage	6 A	6 A	9 A	9 A	11 A	11 A
IP (indice de protection)	33	33	33	33	33	33

Marquage CE. Ces bains-marie sont conformes aux normes NF EN 60335.1 et EN 60335.2.50

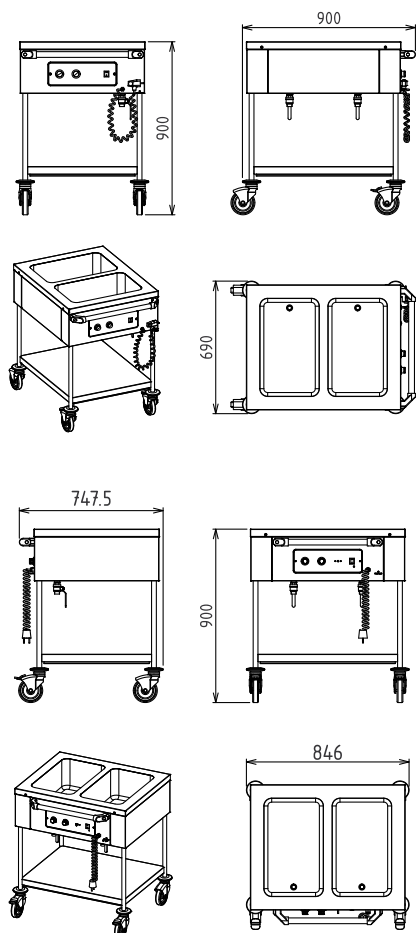


PRÉSERVER LE GOÛT

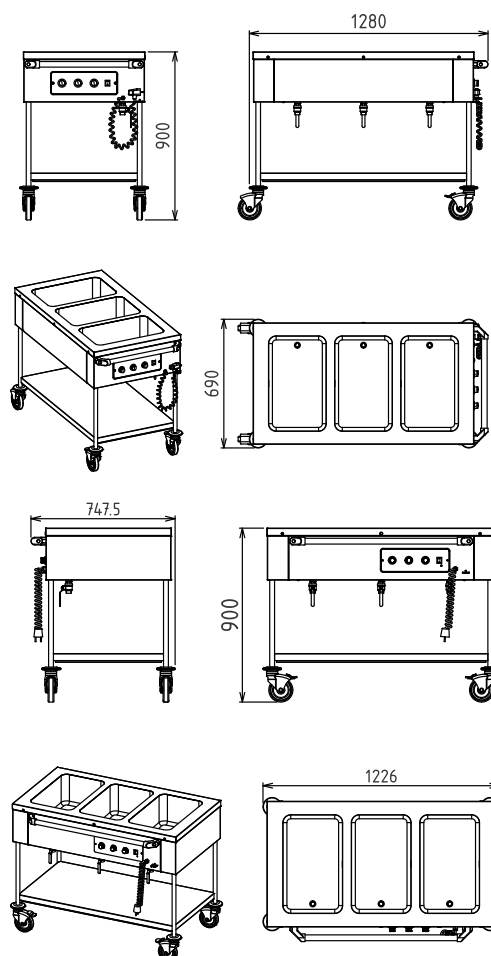
# BAINS-MARIE MOBILES CUVES SÉPARÉES - SANS ÉTUVE

## PLANS D'ENCOMBREMENT

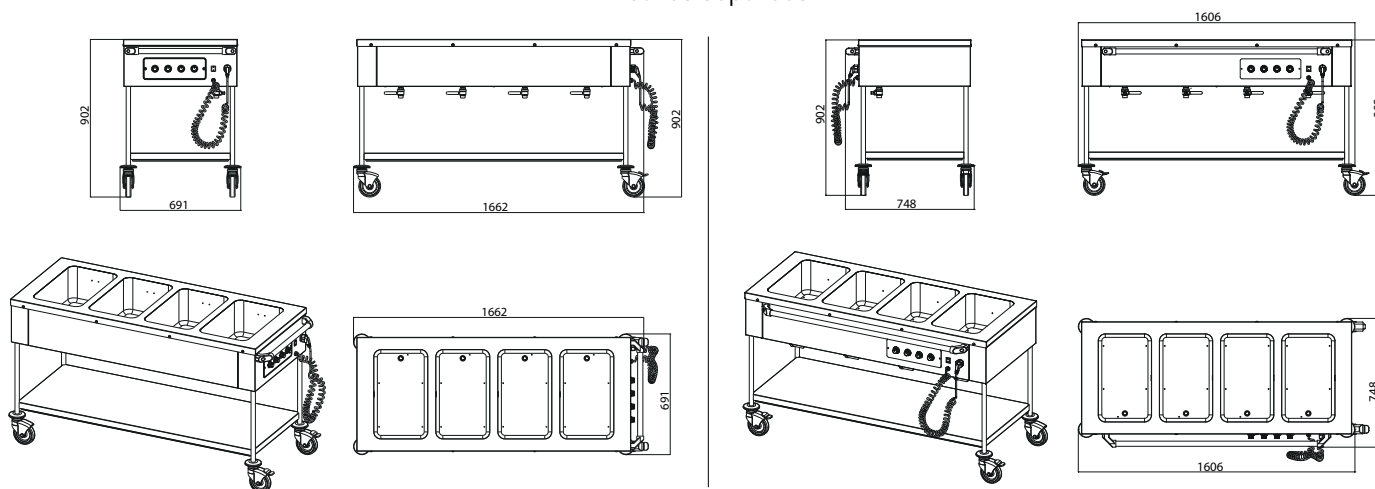
2 cuves séparées



3 cuves séparées



4 cuves séparées



**BOURGEAT**

PRÉSERVER LE GOÛT

Rue Adrien Bourgeat - 38490 Les Abrets en Dauphiné - France - Tél. 04 76 32 14 44 - Fax. 04 76 32 25 96  
 email : commercial@bourgeat.fr - Internet : www.bourgeat.fr - SAS au capital de 5 428 800 Euros - RCS Vienne B 397 798 539